

**Prüfbankventile – Test Bench Valves – Vannes de Bancs d'essai**

Werkstoff: 1.4571 Material: AISI 316Ti Matériau: Z6 CNDT 17.12

max. 500 bar  
–40 – +120 °C**Pneumatisch betätigte Prüfbankventile**

- Zuverlässigkeit und Sicherheit unter hohen Drücken.
- Absolut gasdicht, geprüft: viele Mio. Zyklen, 100% Blasentest.
- Kurze Schaltzeiten: ca. 50 ms.
- Lange Lebensdauer dank feinsten Ventilspindel mit Keramikdichtpartie und Lippendichtung.
- Medien: Wasser, Mineralöle, Bremsflüssigkeiten.
- Anbaumöglichkeit für 2/3-Wege-Magnetventil.
- Leicht austauschbarer Wechselsitz.
- Einfachste Montage mittels Dichtlinsen zum Ventilblock (Modell A), über Rohrniessel (Modell B) oder mittels O-Ring Flanschanschluss (Modell C).
- Steuerluftanschluss zentrisch im Antriebskopf.
- **NO**: normal offen, mit Druckluft schliessend.  
**NC**: normal geschlossen, mit Druckluft öffnend.
- Ventilkörper in rostfreiem Stahl W.Nr. 1.4571.
- Alle Ventile sind kurzfristig lieferbar.
- Fachmännische technische Beratung und Service.

**Optionen**

- Prüfbankventile für hohe und tiefe Temperaturen.
- 2/3-Wege-Magnetventil zum Direktaufbau.
- Werkstoff- und Prüfzertifikate.
- Doppelkolbenantrieb für Steuerluftdruck 3 bar.
- Anbaumöglichkeit für "Reed"-Kontakt zur Fernanzeige der Auf/Zu-Stellung mit eingebautem Magneten.
- Blindflansche.
- Anschlussflansche.
- Technische Anpassungen auf Anfrage

**Vannes pneumatiques de bancs d'essai**

- Haute fiabilité et sécurité sous hautes pressions.
- Etanches sous gaz, testé: plusieurs millions de cycles. Test d'étanchéité 100% sous gaz.
- Cycles d'ouverture / fermeture courts (env. 50 ms).
- Durabilité assurée par le pointeau poli avec pointe d'étanchéité en céramique et joint à lèvres.
- Fluides: Eau, huiles minérales et huiles de frein.
- Prévision pour le montage direct d'une electrovanne 2/3 voies.
- Siège interchangeable – simple à échanger.
- Montage simple par lentilles de raccordement (modèle A), par tubes de jonction (modèle B) ou par joints toriques (modèle C).
- Raccord concentrique de l'air de contrôle.
- **NO**: normalement ouverte, fermant sous pression d'air.  
**NC**: normalement fermée, ouvrant sous pression d'air.
- Corps en acier inoxydable Z6 CNDT 17.12.
- Toutes les vannes sont livrables à court terme.
- Assistance technique et service après-vente.

**Options**

- Modèles pour hautes et basses températures.
- Electrovanne 2/3 voies pour montage direct.
- Certificats de matériaux et de réception.
- Double piston d'entraînement pour air de commande 3 bar.
- Prévision pour le montage d'un contacteur "reed" pour signaler la position ouverte / fermée. Aimant inclus.
- Collets blancs.
- Bourrelets de raccordement.
- Adaptations techniques à la demande.

**Air Operated Test Bench Valves**

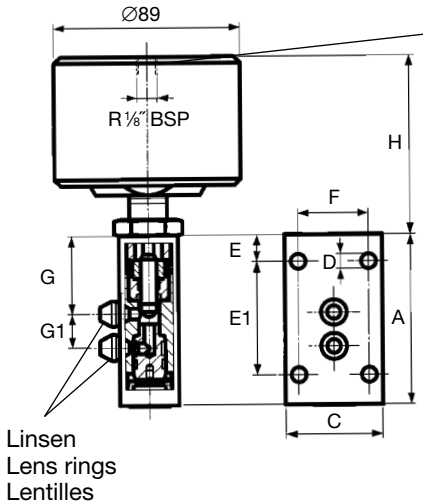
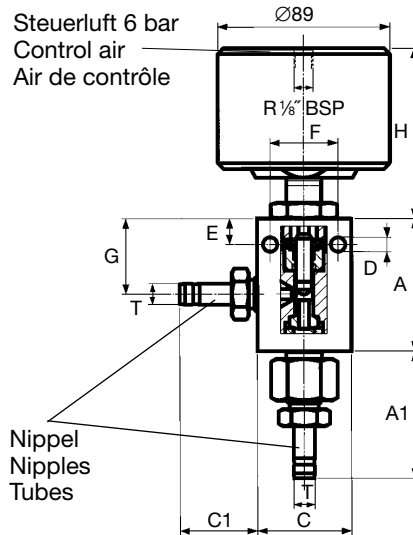
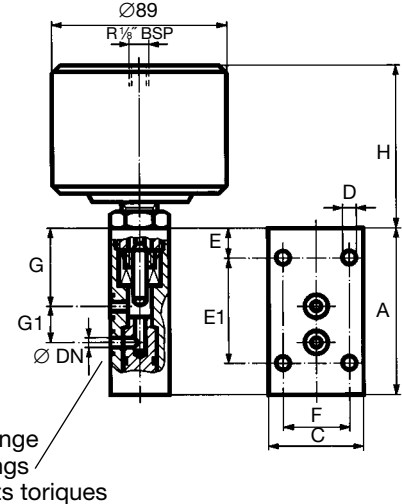
- Maximum reliability and safety at high pressures.
- Absolutely gas tight, tested for many million cycles. 100% bubble test.
- Short opening / closing cycles: approx. 50 ms.
- Long service life assured by fine ground stem with ceramic sealing tip and lip seal ring.
- Fluids: Water, mineral oils and brake fluids.
- Provision for direct mounting 2/3 way solenoid valve
- Replaceable seat – easily exchanged.
- Simple assembly – lens ring flange connection (model A), with tubing nipples (model B) or with O-ring seals (model C).
- Concentric control air connection in air drive.
- **NO**: normally open, air to close.  
**NC**: normally closed, air to open.
- Valve body in stainless steel AISI 316Ti.
- All valves are available short-dated.
- Professional sales and service back-up.

**Options**

- Test bench valves for high and low temperatures.
- Direct mounting 2/3 way solenoid valve.
- Material and test certificates.
- Double drive piston for 3 bar control air.
- Provision for a "Reed"-contact for the remote recording of the valve position. Magnet included.
- Blank flanges.
- Connecting flanges.
- Customised models available on request.

## Prüfbankventile – Test Bench Valves – Vannes de Bancs d'essai

Werkstoff: 1.4571 Material: AISI 316Ti Matériau: Z6 CNDT 17.12

max. 500 bar  
-40 – +120 °C**Model A** Linsen-Anschluss  
Lens ring connection  
Raccordement par lentille**Model B** Nippel-Anschluss  
Nipple connection  
Raccordement par tube**Model C** O-Ring-Anschluss  
O-ring connection  
Racc. par joint torique

## Spezifikation – Specification – Spécification

Druck Press. Press.	DN Ø Orif. Pass.	Modell Model Modèle	NO	NC	Abmessungen in mm Dimensions in mm Dimensions en mm											Durchfluss Flow coeff. Débit		
			Normal open Normally open Norm. ouverte	Normal geschl. Normally closed Norm. fermée	A	A1	C	C1	D Ø	T Ø	E	E1	F	G	G1	H	Kv m³/h	Cv g/min
bar	mm		Artikel-Nr. / Part No. Référence															
100	8	A	719.0017-LD	719.0018-LD	84		50x30		7		16	52	35	38	19	80	2.16	2.53
300	4		719.0005-2-LD	719.0006-2-LD	63		36x22		5.5		10	42	26	29	12.5	85	0.14	0.17
500	3		719.0009-2-LD	719.0010-2-LD	63		36x22		5.5		10	42	26	29	12.5	85	0.11	0.13
100	8	B	719.0007-2-LD	719.0008-2-LD	70	58	50x30	47	7	12	16		35	38		80	2.16	2.53
300	4		719.0011-LD	719.0012-LD	51	49	36x22	29.5	5.5	8	10		26	29		85	0.14	0.17
500	3		719.0019-LD	719.0020-LD	51	49	36x22	29.5	5.5	8	10		26	29		85	0.11	0.13
100	8	C	719.0105-LD	719.0106-LD	84		50x30		7		16	52	35	38	19	80	2.16	2.53
300	4		719.0101-LD	719.0102-LD	63		36x22		5.5		10	42	26	29	12.5	85	0.14	0.17
500	3		719.0103-LD	719.0104-LD	63		36x22		5.5		10	42	26	29	12.5	85	0.11	0.13

## Ersatzteile – Spare parts – Pièces de rechange

Pos. Item Rep.	Ersatzteile Spare parts Pièces de rechange	Artikel-Nr. Part No. Référence	Pos. Item Rep.	Ersatzteile Spare parts Pièces de rechange	Artikel-Nr. Part No. Référence
4	Spindel Stem, Tige 100 bar 300 bar + 500 bar	(Pos. 4) 711.0309-2-d6 (Pos. 4a + 4b) 712.0308	18	Wechselsitzzeit Complete replaceable seat assy. Siège interchangeable complet (Pos. 16 + 17 + 18)	
	Dichtungseinheit Packing assembly Système de joints (Pos. 5 + 6 + 13a + 13b + 48 + 61) Model A + C + 100 bar Model B Model B 300 bar + 500 bar	712.0140 712.0141		100 bar DN 8 Model A + C 300 bar DN 4 500 bar DN 3 100 bar DN 8 Model B 300 bar DN 4 500 bar DN 3	712.0060 712.0061 712.0062 711.0295 711.0438 711.0446
3	Linse Lens Lentille Model A	100 bar DN 8 711.0445 300 bar DN 4 711.0290 500 bar DN 3 711.0420	2	O-Ring O-ring Joint torique Model C	100 bar DN 8 791.39.0102-4 300 bar DN 4 791.39.0097-4 500 bar DN 3 791.39.0097-4
Dichtungssatz zu pneum. Antrieb – Packing set for air operator – Jeu de joints d'entraînement pneum.					712.0041