

HP-Verschraubungen – HP Connectors – Raccordements HP

1000 – 10 000 bar

Werkstoffe: 1.4104/1.4305 Materials: AISI 430F/303 Matériaux: Z10 CF17/Z10 CNF 18.09 14,500 – 145,000 PSI

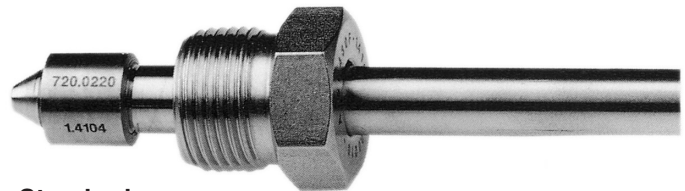
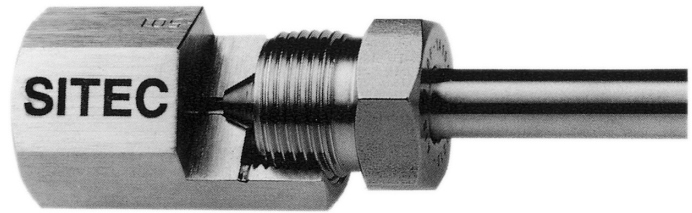
SITEC Hochdruck-Rohrverschraubungen

Alle SITEC-HP-Produkte werden mit Standard-Hochdruck-Rohrverschraubungen ausgerüstet.

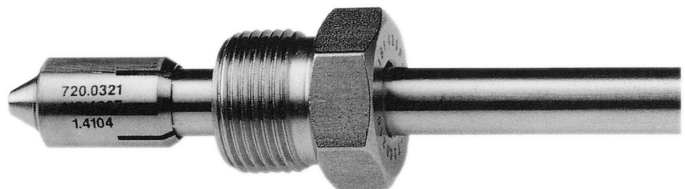
Standard Anschluss	Hochdruckrohr Aussendurchmesser	Anschlussgewinde
11/16 HP	11/16" (17.5 mm)	M 30 x 2
9/16 HP	9/16" (14.3 mm)	M 26 x 1.5
3/8 HP	3/8" (9.52 mm)	M 20 x 1.5
1/4 HP	1/4" (6.35 mm)	M 16 x 1.5
1/8 HP	1/8" (3.20 mm)	M 16 x 1.5
18 mm HP	18.0 mm	M 30 x 2
14 mm HP	14.0 mm	M 26 x 1.5
10 mm HP	10.0 mm	M 20 x 1.5
6 mm HP	6.0 mm	M 16 x 1.5

Die Elemente der SITEC-HP-Rohrverschraubungen sind:

- Körperanschlussbohrung mit Innengewinde und weiblichem 60° Kegelsitz im Boden.
- Entlastungsbohrung zwischen Gewinde und Kegelsitz.
- Rohrende mit 58° Kegel und Linksgewinde.
- Druckring mit Linksgewinde innen. Das Linksgewinde verhindert, dass sich der Druckring beim Anziehen der Druckschraube löst.
- Druckschraube mit innerer Schulter, zur Übertragung der nötigen axialen Dichtkraft über den Druckring auf das Rohr und den Dichtkegel.
- Für Hochdruck-Rohrverbindungen welche schweren Druckpulsationen oder Vibrationen ausgesetzt sind, werden die Anti-Vibrationsverschraubungen empfohlen. Sie erhöhen die Dauerfestigkeit der Rohre und schützen die Dichtpartie. Sie sind mit den Standard-Verschraubungen austauschbar.



Standard



Anti-Vibration

Raccordements Haute Pression SITEC

Tous les produits SITEC sont équipés de raccordements haute pression.

Raccordement HP standard	Tube Haute Pression Diamètre extérieur	Filetage du Raccordement
11/16 HP	11/16" (17.5 mm)	M 30 x 2
9/16 HP	9/16" (14.3 mm)	M 26 x 1.5
3/8 HP	3/8" (9.52 mm)	M 20 x 1.5
1/4 HP	1/4" (6.35 mm)	M 16 x 1.5
1/8 HP	1/8" (3.20 mm)	M 16 x 1.5
18 mm HP	18.0 mm	M 30 x 2
14 mm HP	14.0 mm	M 26 x 1.5
10 mm HP	10.0 mm	M 20 x 1.5
6 mm HP	6.0 mm	M 16 x 1.5

Les éléments du raccordement HP SITEC sont:

- Un filetage interne de raccordement avec un cône de 60° dans le fond plat.
- Un orifice de décharge et de détection de fuites entre filetage et cône.
- Bout de tube avec cône male de 58° et filetage à pas gauche.
- Une bague avec pas gauche qui se visse sur le tube. Le filetage gauche empêche son desserrage par l'engagement de la vis de serrage.
- Une vis de serrage qui s'appuie sur la bague pour transmettre la poussée axiale nécessaire pour faire joint à l'extrémité du tube, dans le cône 60°.
- Pour des tubes HP qui sont soumis à des vibrations ou pulsations sévères, les raccords anti-vibrations augmentent la durée de vie et protègent la surface faisant joint. Ils sont interchangeables avec les raccords standards.

SITEC High Pressure Tube Connections

All SITEC products are equipped with HP-connections in accordance with the following specification.

Standard Connection	High Pressure Tube Outer Diameter	Body Opening
11/16 HP	11/16 inch (17.5 mm)	M 30 x 2
9/16 HP	9/16 inch (14.3 mm)	M 26 x 1.5
3/8 HP	3/8 inch (9.52 mm)	M 20 x 1.5
1/4 HP	1/4 inch (6.35 mm)	M 16 x 1.5
1/8 HP	1/8 inch (3.20 mm)	M 16 x 1.5
18 mm HP	18.0 mm	M 30 x 2
14 mm HP	14.0 mm	M 26 x 1.5
10 mm HP	10.0 mm	M 20 x 1.5
6 mm HP	6.0 mm	M 16 x 1.5

Components of the SITEC HP connections are:

- A threaded female body opening having a female 60° cone seat at the bottom.
- A weep-hole between the thread and seat.
- A male 58° cone and a left-hand male thread machined on the end of the tube.
- A collar chamfered at both ends and having a left-hand female thread which threads on the tube. The left-hand thread prevents unthreading as the right-hand threaded gland nut is tightened.
- A gland nut with an internal shoulder to mate with the collar chamfer to provide sealing thrust and end-load support.
- For HP tube connections which are subject to severe vibration or pulsation the anti-vibration connectors increase the fatigue life of the tubing and protect the sealing surface. They are interchangeable with the standard connectors.

HP-Verschraubungen – HP Connectors – Raccordements HP

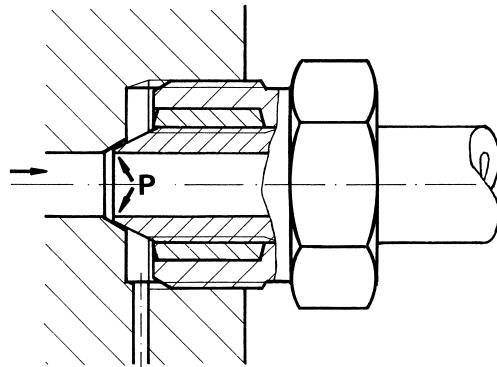
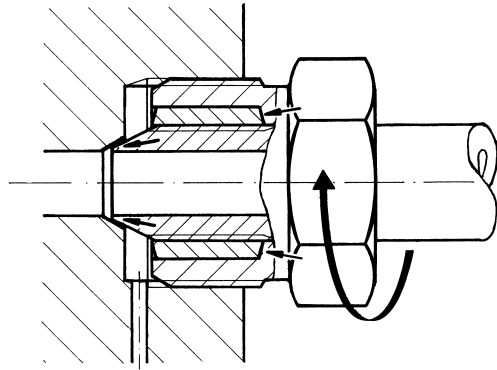
1000 – 10000 bar

Werkstoffe: 1.4104/1.4305 Materials: AISI 430F/303 Matériaux: Z10 CF17/Z10 CNF 18.09

14,500 – 145,000 PSI

Technische Merkmale

- Der 58° Kegel am Ende des Hochdruckrohres ist bewusst kleiner als der weibliche 60° Kegel in der Hochdruck-Anschlussbohrung. Dadurch ergibt sich zwischen den zwei Konen eine linienförmige Kontaktfläche. **Ein kleines Drehmoment** genügt, um auf der Kontaktlinie lokal die Streckgrenze und damit den Beginn des plastischen Fließens bzw. des metallischen Dichtens zu erreichen. Durch Erhöhen des Drehmomentes auf den empfohlenen Wert verbreitert sich die Kontaktlinie zu einer ringförmigen Dichtfläche, die genügend breit ist, um die Dichtkraft aufzunehmen.
- Dieser Vorgang eliminiert auch den Einfluss von kleinen Bearbeitungs-Unebenheiten. Die Verbindung kann **beliebig oft gelöst und wieder gedichtet** werden, sofern sie vorschriftsgemäss angezogen wird.
- Alle SITEC-Hochdruckverschraubungen sind mit **Entlastungsbohrungen** versehen. Diese verhindern, dass unbeabsichtigte Dichtungsleckagen den ganzen Querschnitt der Druckschraube beaufschlagen. Sie dienen auch dem Erkennen von Leckagen.
- Die Hochdruck-Konusdichtung **hat weitere ausserordentliche Vorteile**: Sie **hat nur eine Dichtstelle**. Bedingt durch den viel kleineren Dichtdurchmesser ist die Axialkraft gegenüber Klemmring-Verschraubungen stark reduziert. Der Innendruck (P) unterstützt die Dichtwirkung. Die verjüngte Wandstärke am Rohrende wird gegen die Dichtfläche angepresst. Thermische Einflüsse werden minimalisiert. Druckring und Rohr sind **kraftschlüssig miteinander verbunden**, womit die Dichtkraft ohne Klemm- oder Einschneidwirkung sicher übertragen wird.
- Der hohe Standard dieser Hochdrucktechnologie ist durch seine **Zuverlässigkeit, Einfachheit der Installation und Bedienerfreundlichkeit** weltweit anerkannt.

**Caractéristiques**

- Le cône de 58° au bout du tube est plus petit que le cône femelle de 60° au fond du raccordement. La ligne de contact initiale entre les cônes représente une surface théorique de zéro. Un **couple minimale de serrage** de la vis crée un fluage local du matériau et donc l'étanchéité métallique sur cette surface de joint. Par augmentation du couple de serrage à la valeur prescrite, la ligne de contact s'élargit à une surface assez importante pour supporter la contrainte.
- Ce mécanisme élimine aussi l'effet d'usinage de surfaces imparfaites. L'optimum en qualité de joint est atteint avec un couple de serrage minimal. Le raccordement peut être **serré et resserré indéfiniment**.
- Un **orifice de décharge** est prévu au fond de tous les raccords haute pression SITEC. Ils éliminent le risque que toute la pression de service soit appliquée sur la vis deserrage en cas de fuite. Il sert aussi de détecteur de fuites.
- Le système HP cône sur cône **offre d'autres avantages uniques**. Il n'y a **qu'un joint**. La surface d'attaque pour la pression interne est plus petite qu'avec des bagues serties. Avec l'épaisseur réduite au bout du tube, la pression interne (P) supporte l'étanchéité en appuyant cette partie contre le joint. Les effets des différentes dilatations thermiques sont minimalisés. **L'engagement est positif entre tube et bague vissée**, sans sertissage ou emboutissage avec leurs effets plus ou moins efficaces.
- Ce standard pour la technologie haute pression a trouvé une **notoriété mondiale**, due à sa **fiabilité** et à sa **simplicité de montage**.

Design Features

- The male cone on the tubing has a slightly smaller included angle of 58° than the 60° female cone. The initial line contact between the two cones has a theoretical area equal to zero. **Low-torque gland nut loads** create stresses that produce localized yielding and plastic flow at the seal contact. As the gland nut is torqued to specified values, the line contact broadens to an annular area seal just wide enough to support the sealing thrust.
- This mechanism obliterates surface irregularities remaining after machining. Leakage paths, for even the smallest molecules, are eliminated. The ultimate in sealing efficiency is achieved with comparatively low torques. Properly tightened **the connection can be broken and remade innumerable times**.
- Should unusual circumstances produce a leak at the seal, full system pressure could be imposed across the large area defined by the gland nut diameter. Failure of the gland nut thread might result. The weep-holes **prevent this** and facilitate leak detection.
- The cone-to-cone seal provides **other unique advantages** in comparison with metal-to-metal line seal connection designs which employ tube gripping and sealing members between the tube and the seat. **There is only one seal**. End-load area is much smaller. The reduced wall section at the seal permits a **pressure-energized sealing effect** as the tube tries to expand. Differential thermal expansion effects are minimized. Collar and tube engagement is positive with no need to generate a frictional, cutting or swaging action for end-load support.
- This standard for high pressure technology has won rapidly growing acceptance throughout the world because of its **reliability and ease of installation**.

HP-Verschraubungen – HP Connectors – Raccordements HP

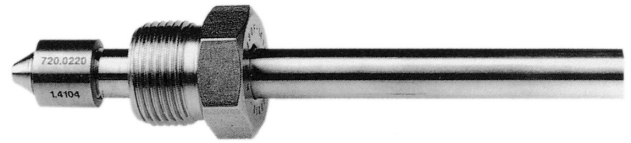
1000 – 10 000 bar

Werkstoffe: 1.4104/1.4305 Materials: AISI 430F/303 Matériaux: Z10 CF17/Z10 CNF 18.09

14,500 – 145,000 PSI

Montage der SITEC-Verschraubungen

- Druckschraube auf das Rohrende schieben.
- Druckring bis ans Gewindeende aufschrauben.
- Die Einheit in den Körperanschluss einführen.
- Druckschraube auf empfohlenes Drehmoment anziehen.



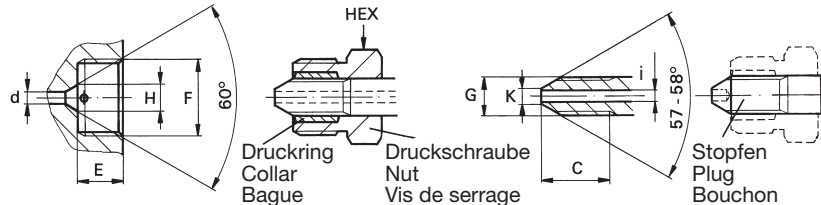
Assemblage du raccordement HP SITEC

- Glisser la vis de serrage sur le tube.
- Visser la bague jusqu'au bout de filetage.
- Engager l'ensemble dans le raccordement.
- Serrer la vis avec le couple spécifié selon table.

Assembly of SITEC HP connections

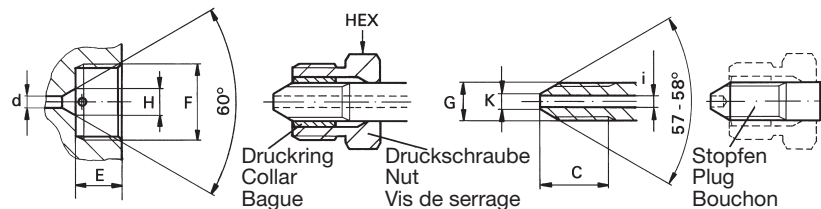
- Slide the gland nut on the tubing end as shown.
- Thread collar fully on the tubing end.
- Insert assembly in the connection – handtighten.
- Tighten gland nut to specified torque.

Standard



HP-Verschraubung HP-Connection Raccordement HP	DN Ø Orif. Pass.	Körperanschluss Body opening Racc. de corps	Artikel-Nummer Part Number Référence			SITEC-HP-Rohr SITEC-HP-Tubing Tube HP SITEC							Drehm. Torque Couple				
für Rohr inch	for Tubing inch	pour Tube mm	d mm	F	H	E	Druckschr. Nut Vis de ser.	Druckring Collar Bague	Stopfen Plug Bouchon	HEX mm	G links/left gauche	i	K	C	(20°) max. bar	Md Nm	
11/16	HP	17.5	12	M30x2.0	16	19	720.0010	720.0020	720.0030	32	M 18x1.5	LH	12	13.5	21	2000	120
			8									8	8.8	19	2000	100	
9/16	HP	14.3	5/8	M26x1.5	11	15	720.0110	720.0120	720.0130	27	9/16"-18 UNF	LH	6.4	8.4	20	3200	140
			5									4.8	6.0	21.5	4500	160	
3/8	HP	9.52	5	M20x1.5	7	12	720.0210	720.0220	720.0232	22	3/8"-24 UNF	LH	5.2	6.0	15	2000	40
			3														
			1.6			25	720.0217	720.0227	720.0237				1.6	2.5	18.5	10000	100
1/4	HP	6.35	3	M16x1.5	5	11	720.0310	720.0320	720.0330	17	1/4"-28 UNF	LH	2.4	3.4	12.5	4400	30
			1.6														
1/8	HP	3.20	1.0	M16x1.5	3	11	720.0310	720.0322	720.0332	17	5-40 UNC	LH	1.0	1.8	7.5	5000	10
18 mm	HP	18.0	12	M30x2.0	16	19	720.0010	720.0020	720.0030	32	M18x1.5	LH	12	13.5	21	2000	120
14 mm	HP	14.0	8	M26x1.5	11	15	720.0110	720.0420	720.0430	27	M14x1.5	LH	8	8.8	19	2000	100
			5														
10 mm	HP	10.0	3	M20x1.5	7	12	720.0210	720.0520	720.0530	22	M10x1	LH	3.6	4.5	16.5	4000	60
6 mm	HP	6.0	3	M16x1.5	5	11	720.0310	720.0620	720.0630	17	M6	LH	2.2	3.4	12.5	4000	35

Anti-Vibration

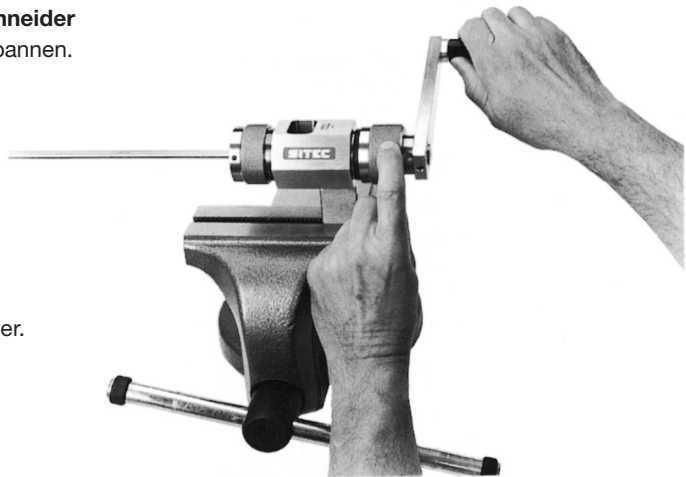


für Rohr inch	for Tubing inch	pour Tube mm	d mm	F	H	E	Druckschr. Nut Vis de ser.	Druckring Collar Bague	Stopfen Plug Bouchon	HEX mm	G links/left gauche	i	K	C	(20°) max. bar	Md Nm	
11/16	HP	17.5		M30x2.0	16	19	720.0011	720.0021	720.0030	32	M18x1.5	LH					180
9/16	HP	14.3		M26x1.5	11	15	720.0111	720.0121	720.0130	27	9/16"-18 UNF	LH					150
3/8	HP	9.52		M20x1.5	7	12	720.0211	720.0221	720.0230	22	3/8"-24 UNF	LH					70
1/4	HP	6.35		M16x1.5	5	11	720.0311	720.0321	720.0330	17	1/4"-28 UNF	LH					60
18 mm	HP	18.0		M30x2.0	16	19	720.0011	720.0021-d18	720.0030	32	M18x1.5	LH					180
14 mm	HP	14.0		M26x1.5	11	15	720.0111	720.0421	720.0430	27	M14x1.5	LH					150
10 mm	HP	10.0		M20x1.5	7	12	720.0211	720.0521	720.0530	22	M10x1	LH					70
6 mm	HP	6.0		M16x1.5	5	11	720.0311	720.0621	720.0630	17	M6	LH					60

Konusbearbeitung – Coning – Usinage de cônes

Konusbearbeitung an SITEC Hochdruckrohren mit Doppelschneider

1. Konusschneidwerkzeug (siehe 770.01) in Schraubstock einspannen.
2. Rohr auf Länge zuschneiden und Stirnseite glätten.
3. Zange kontrollieren und Vorschubmutter zurückdrehen.
4. Rohr durch Spannzange bis zirka in die Mitte der Fensteröffnung des Werkzeughalters einführen.
5. Spannzange mit Spannschlüssel anziehen.
Achtung: Beim Anziehen verschiebt sich das Rohr Richtung Schneidplatten. 1–2 mm Abstand belassen.
6. Schneidplatten mittels Vorschubmutter verschieben.
7. Rohrende und Schneidplatten mit Schneidöl schmieren.
8. Antriebshebel mit Schneidenhalter im Uhrzeigersinn drehen bei gleichmäßigem Vorschieben der Vorschubmutter. Regelmässig Schneidöl auftragen.
9. Sobald die zwei Schneidplatten im Eingriff sind, den Vorschub durch Zurückhalten der Vorschubmutter kontrollieren. Feinen, regelmässigen Schnitt halten.
10. Mass "K" laut Tabelle oder SITEC HP-Katalog prüfen.
11. Zum Beenden der Konusschneidoperation den Schneidenhalter einige Umdrehungen ohne Vorschub leer drehen.

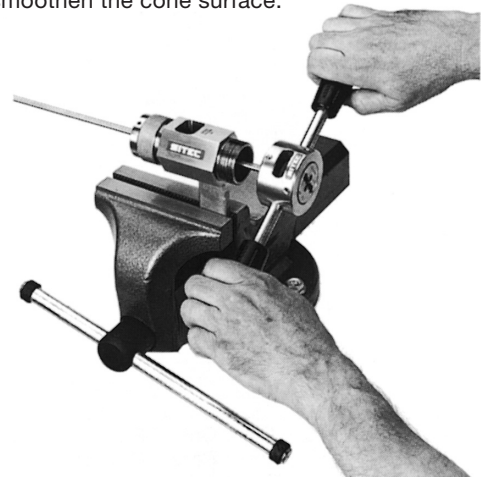


Usinage de cônes sur les tubes haute pression SITEC avec l'outil à double plaquette

1. Fixer l'outil d'usinage de cônes (voir 770.01) dans l'étau.
2. Couper le tube à la longueur et façonner l'extrémité.
3. Contrôler la pince et dégager la bague moletée.
4. Enfiler le tube par la pince de serrage jusqu'au centre de la fenêtrure dans le corps d'outil.
5. Serrer la pince à la clé. **Attention:** Au serrage le tube avance en direction des plaquettes et pourrait les endommager. Respectez une distance de 1–2 mm.
6. Avancer le support en tournant la bague moletée.
7. Lubrifier l'extrémité du tube et plaquettes d'usinage.
8. Tourner le support des plaquettes dans le sens des aiguilles d'une montre en avançant le support par la bague moletée. Appliquer régulièrement du lubrifiant.
9. Dès l'engagement des plaquettes contrôler l'avance de coupe en retenant la bague moletée. Maintenir de cette façon une coupe régulière et fine.
10. Contrôler la cote "K" selon catalogue HP SITEC.
11. Pour terminer l'usinage, continuer de tourner le support avec les plaquettes sans avance.

Coning of tubing ends with SITEC double cutter

1. Fix the coning tool body (see 770.01) in a vice.
2. Cut the tubing to size, face its end and deburr.
3. Check the collet and return the feed nut outwards.
4. Introduce the tubing through the collet until its end reaches approx. the centre of the body opening.
5. Tighten the collet with the special tool.
Caution: Make sure not to contact the blades on tightening. The tubing moves slightly towards the blades.
6. Advance the cutter slowly towards the tubing end.
7. Apply lubricant freely to cutters and tubing end.
8. Rotate the cutter handle clockwise and advance it to the tubing by turning the feed nut clockwise.
9. As soon as the cutter starts to cut, control the feed rate by holding back the feed nut. Allow a continuous slight cut. Apply cutting lubricant freely.
10. Check cone end dimension "K" as per SITEC HP cat.
11. To finish the coning operation rotate cutters without feed motion to smoothen the cone surface.



Gewindeschneiden – Threading – Usinage de filetages

Gewindebearbeitung an SITEC Hochdruckrohren

1. Konusschneidkörper in Schraubstock spannen und Schneidenhalter mit Vorschubmutter daraus entfernen.
2. Das mit Konus versehene Hochdruckrohr durch die Spannzange schieben und mit Spannschlüssel anziehen.
3. Rohrende und Schneideisen auf Seite der Führungsbüchse mit mitgeliefertem Schneidöl schmieren.
4. Gewindeschneideisen mit Führungsbüchse voraus bis zum Kontakt mit dem Konus auf das Rohrende aufschieben.
5. Gewindeschneideisen mit leichtem axialem Anpressdruck im Gegenuhrzeigersinn drehen (**Links-Gewinde**).
6. Gewindelänge "C" laut SITEC HP-Katalog überprüfen.

Usinage du filetage sur les tubes HP SITEC

1. Fixer l'outil d'usinage de cônes dans l'étau et enlever le support de plaquettes complet.
2. Enfiler le tube dans la pince et bien serrer.
3. Lubrifier le tube et la filière du côté douille.
4. Glisser l'outil de filetage sur le tube avec la douille en avant jusqu'au contact avec le cône.
5. Tourner l'outil de filetage **dans le sens inverse des aiguilles d'une montre**. Légère poussée axiale.
6. Contrôler la longueur "C" du filetage selon catalogue HP.

Threading of SITEC high pressure tubing

1. Fix the coning tool in a vice and withdraw the cutter support from the tool body.
2. Slide the coned tubing through the collet and tighten.
3. Lubricate tubing cone and die on the bushing side.
4. Slide the threading tool (bushing end forward) onto the coned tubing until the cone seat is contacted.
5. Turn the tool **counter-clockwise** (left hand thread) with slight axial thrust. Start cutting operation.
6. Check the thread length "C" as per SITEC HP catalogue.