

Drehverbindungen – Swivel Joints – Raccords Tournants

Werkstoff: 1.4571 Material: AISI 316Ti Matériau: Z6 CNDT 17.12

1500 – 4000 bar
22,000 – 60,000 PSI

Vorteile und Eigenschaften

- 1500 2500 4000 bar.
- Zuverlässigkeit und Sicherheit unter höchsten Drücken.
- Zur Übertragung von Flüssigkeiten und Gasen auf rotierende oder sich bewegende Geräte wie Wasserstrahl-Schneidköpfe, Isostatische Pressen, Drehtische, Schüttelautoklaven usw.
- Für kontinuierliche Drehungen um 360° und mehr, wie auch für Schwenk-Bewegungen einsetzbar.
- Leichtes Drehen auch unter max. Betriebsdruck dank Lagerung in einem Axial-Kugellager.
- Anti-Vibrationsverschraubungen, womit die Drehverbindungen auch für pulsierende Drücke eingesetzt werden können.
- Einfach austauschbare Dichtung.
- Höchste Korrosionsbeständigkeit, da alle medienberührten Teile aus rostfreiem Stahl gefertigt sind.
- Sicherheits-Entlastungsbohrungen an allen Anschlüssen.
- Anschlüsse für zöllige und metrische SITEC HP-Rohre.
- Maximale Betriebstemperatur: 200° C.

Optionen

- Typ 5: Typ 4 mit Körper in Flachprofil.



Avantages et caractéristiques

- 1500 2500 4000 bar.
- Haute fiabilité et sécurité sous hautes pressions.
- Idéal pour la transmission de liquides et gaz sur des appareils rotatifs ou agités comme les têtes de découpage au jet d'eau, presses isostatiques, tables rotatives, autoclaves, etc.
- Les raccords tournants peuvent être pivotés de 360° et en va-et-vient.
- Faible couple de rotation avec l'appui axial sur roulement à billes.
- Raccords anti-vibrations qui permettent l'application des raccords tournants aussi pour pressions pulsatoires.
- Joint simple à remplacer.
- Haute résistance à la corrosion – pièces en contact avec le fluide en acier inox.
- Orifices de détection de fuites.
- Raccords pour tubes HP-SITEC avec diamètres extérieurs en pouces et métriques.
- Température de service maximale: 200° C.

Options

- Type 5: Type 4 avec corps plat.

Features and Advantages

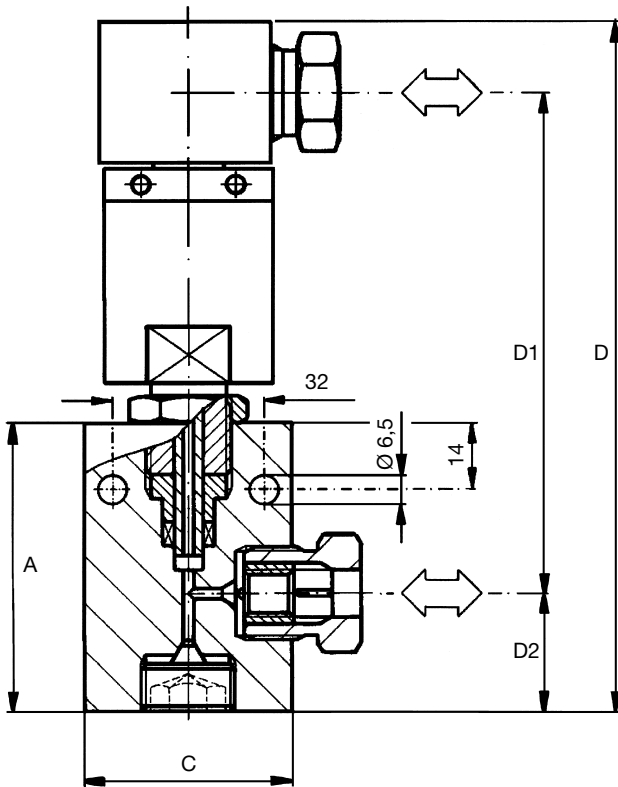
- 1500 2500 4000 bar.
- Maximum reliability and safety at high pressures.
- To feed liquids and gases to rotating or cyclic high pressure equipment like shaking autoclaves, isostatic presses, swivel tables, jet cutting heads, etc.
- The swivel joints may be rotated more than 360°, applicable also for cyclic movements.
- Low torque rotation with axial roller bearing support.
- Anti-vibration connectors as standard equipment on all swivel joints allow their installation for cyclic applications.
- Easily replaceable packing.
- Maximum corrosion resistance. All wetted parts in stainless steel.
- Safety weep holes on all connections.
- Available with SITEC high pressure tube connections for inch and metric tubing.
- Maximum working temperature 200° C (400° F).

Options

- Type 5: Type 4 with flat body.

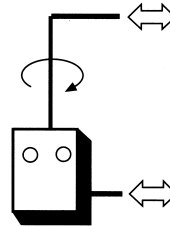
Drehverbindungen – Swivel Joints – Raccords Tournants

Werkstoff: 1.4571 Material: AISI 316Ti Matériau: Z6 CNDT 17.12

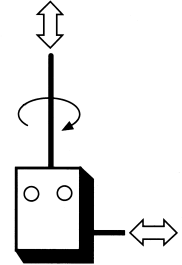
1500 – 4000 bar
22,000 – 60,000 PSI

Typen – Models – Modèles

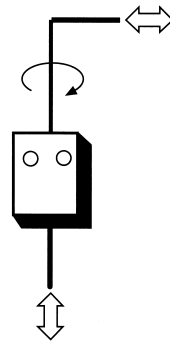
Type 1



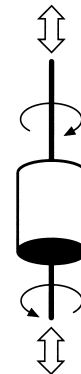
Type 3



Type 2



Type 4



Spezifikationen – Specification – Spécification

Druck Pressure Pression	Rohr AØ Tubing OD Tube Ø ext.		Körperanschluss Body opening Racc. de corps.	DN Ø Orif. Pass.	Artikel-Nummer Part number Référence				Abmessungen in mm Dimensions in mm Dimensions en mm					Durchfluss Flow Débit	
	bar	inch			mm	F mm	d mm	Type 1	Type 2	Type 3	Type 4	A	C	D	D1
1500	9/16	14.3	M26 x 1.5	8	720.1319-1	720.1319-2	720.1319-3	720.1319-4	70	50x30	163	147	20	2.50	2.92
2500	9/16	14.3	M26 x 1.5	5	720.1419-1	720.1419-2	720.1419-3	720.1419-4	70	50x30	161	112	31	0.55	0.65
4000	3/8	9.52	M20 x 1.5	2	720.1529-1	720.1529-2	720.1529-3	720.1529-4	70	44x24	153	113	25	0.055	0.065
4000	1/4	6.35	M20 x 1.5	2	720.1539-1	720.1539-2	720.1539-3	720.1539-4	70	44x24	153	113	25	0.055	0.065

Für metrische Rohre Art.-Nr. ergänzen mit: – For metric tubing add: – Pour tubes métriques ajouter: “-M6”, “-M10”, “-M14”

Ersatzteile – Spare Parts – Pièces de Rechange

Pos. Item Rep.	Ersatzteile Spare parts Pièces de rechange	Art.-Nr. Part No. Référence	
4	Drehspindel Shaft Axe	Type 1 + 2	
		1500 bar 9/16"	721.4034
		2500 bar 9/16"	721.2470-1
		4000 bar 3/8"	721.2462-3
	4000 bar 1/4"	721.2462	
	Type 3 + 4	1500 bar 9/16"	721.4021
		2500 bar 9/16"	721.2418-2
		4000 bar 3/8"	721.2457-3
4000 bar 1/4"		721.2457	

Pos. Item Rep.	Ersatzteile Spare parts Pièces de rechange	Art.-Nr. Part No. Référence	
5	O-Ring	1500 bar 9/16"	791.39.0074-1
	O-Ring	2500 bar 9/16"	791.39.0153-3
	Joint torique	4000 bar 3/8" + 1/4"	791.39.0012-3
6	Dichtung	1500 bar 9/16"	791.59.0010
	Packing	2500 bar 9/16"	791.59.0016
	Joint	4000 bar 3/8" + 1/4"	791.59.0015
18	O-Ring	1500 bar 9/16"	791.39.0151-4
	O-Ring	2500 bar 9/16"	791.39.0003-1
	Joint torique	4000 bar 3/8" + 1/4"	791.39.0073-2