

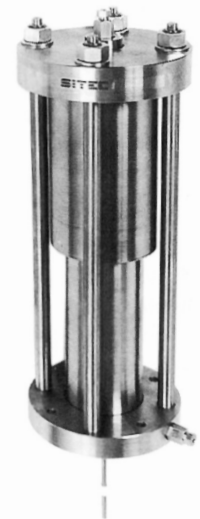
**Druckverstärker – Pressure Intensifiers – Multiplicateur de Pression 7000 + 10 000 bar
Werkstoff: 1.4542 Material: 17-4 PH Matériau: F 16 PH 100,000 + 150,000 PSI**

Druckverstärker

- Einfache und sichere Erzeugung von höchsten Drücken in Flüssigkeiten und Gasen.
- Zur Druckprüfung und Autofrettage von Druckbehältern, Ventilen, Rohren, Fittings und Hochdruck-Anlagen.
- In der Verfahrenstechnik zur Druckerzeugung in Reaktoren, Druckbehältern und isostatischen Pressen.
- Druckverstärker werden in zwei Basis-Modellen für Drücke von max. 7'000 bar und max. 10'000 bar gebaut.
- Erhöhte Sicherheit dank optimaler Spannungsverteilung im Hochdruckzylinder.
- Der Druckverstärker besteht aus einem Stufenkolben mit einem Druckübersetzungs-Verhältnis von 1:16.
- Durch das in den grossen Zylinder eingespiessene Niederdruck-Medium wird das Medium aus dem kleinen Zylinder unter höherem Druck herausgefördert. Das erreichbare Druckverhältnis wird durch das Flächenverhältnis und die Reibung bestimmt.
- Robuste Konstruktion und minimaler Verschleiss in den Dichtungen auch unter höchsten Drücken.
- Externe Kolben-Hubanzeige.
- Sichere Abdichtung dank Bridgman Hochdruckverschluss in der dynamischen und der statischen Dichtung.
- Werkstoff: Rostfreier Stahl 1.4542.
- Spezialanfertigungen nach Kundenwunsch auf Anfrage.
- **Druckprüfsysteme:** Für jede Druckstufe sind drei typische Modelle für Gase und Flüssigkeiten erhältlich.



900 x 1240 x 780 mm



Multiplicateurs de Pression

- Méthode simple et sûre de generation de très hautes pressions pour gaz et liquides.
- Pour les essais sous pression et l'autofrettage de tubes, vannes, bouteilles, raccords et systèmes HP complets.
- En génie chimique pour la génération de pression dans des réacteurs, autoclaves et presses isostatiques.
- Les multiplicateurs de pression sont fabriqués en deux modèles de base pour la génération de pressions maximales de 7'000 bar et 10'000 bar.
- Sécurité éprouvée avec la distribution optimale des contraintes dans la tête de compression.
- Le multiplicateur de pression contient un piston différentiel avec un rapport multiplicateur de 1:16.
- Le fluide basse pression est injecté dans la grande cylindrée et refoule le fluide de la petite cylindrée à haute pression selon le rapport de surfaces et le frottement.
- Construction solide et usure minimum des joints même à très hautes pressions.
- Indicateur externe de la position du piston.
- Fiabilité et sécurité de marche avec les joints Bridgman sur les raccordements HP dynamiques et statiques.
- Matériau: Acier inoxydable F 16 PH.
- Fabrications spéciales sur demande.
- **Systèmes:** Pour chaque niveau de pression trois modèles typiques sont proposés pour gaz et liquides.

Pressure Intensifiers

- Simple and easy generation of highest pressures in liquids and gases.
- Used for pressure testing and autofrettaging of pressure vessels, valves, tubings, fittings and complete systems.
- In process engineering for the pressure generation in reactors, pressure vessels and isostatic compaction systems.
- Intensifiers are manufactured in two basic models for producing pressures up to 7'000 bar (100,000 PSI) and 10'000 bar (150,000 PSI).
- Reliability and safety with optimum stress distribution in the high pressure cylinder.
- The intensifier consists of a stepped piston-cylinder arrangement with a fixed intensifier ratio of 1:16.
- The low pressure fluid is pumped into the large cylinder expelling the fluid from the small cylinder at a higher pressure, depending on the area ratio and friction.
- Sturdy design and minimum wear at highest pressures.
- External piston-position indicator.
- Safe operation with Bridgman high pressure closures on the dynamic and static packings.
- Material: Stainless steel 17-4 PH.
- Custom-made designs available on request.
- **Intensifier Systems:** For each pressure rating three typical models are available for gases and liquids.

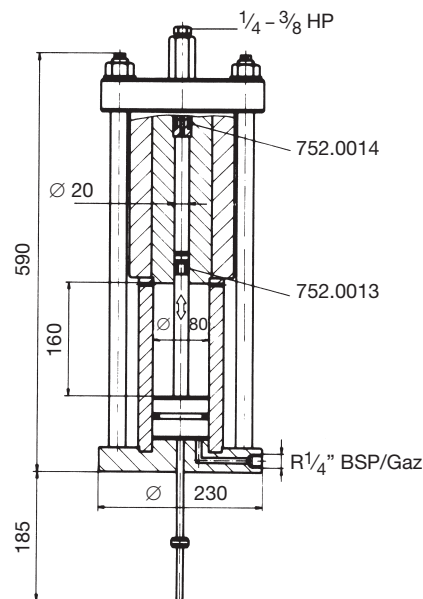
Betriebsdruck Pressure Pression	Hubvol. Capacity Volume	Primärdruck Primary pressure Pression primaire	Druckverstärker Pressure intensifier Multiplicateur de pression	Druckverstärker-Systeme Art.-Nr. Intensifier Systems Part No. Systèmes Multiplicateur Référence		
				Artikel-Nr. – Part No. – Réf.	Model A	Model B
bar	ml	max. bar				
7000	18	550	753.7016-18	760.0116-18	760.0126-18	760.0136-18
7000	45	550	753.7016-45	760.0116-45	760.0126-45	760.0136-45
10000	18	700	753.9916-18	760.0117-18	760.0127-18	760.0137-18
10000	45	700	753.9916-45	760.0117-45	760.0127-45	760.0137-45

Druckverstärker – Pressure Intensifiers – Multiplicateur de Pression 7000 + 10 000 bar 100,000 + 150,000 PSI

Werkstoff: 1.4542 Material: 17-4 PH Matériau: F 16 PH

Kombiniertes System Flüssig-Flüssig (Modell A)

- Das gleiche Medium kann sowohl zum Anspeisen des Prüflings als auch zum Antrieb des Druckverstärkers eingesetzt werden, z.B. für Druckprüfungen oder die Autofrettage.
- Mit geschlossenen Ventilen V 1 und V 3 und geöffnetem Ventil V 2 fördert die pneumatisch angetriebene Primärpumpe P die Flüssigkeit zum Prüfling und gleichzeitig oben in den Hochdruckzylinder des Druckverstärkers. Die Flüssigkeit füllt den Hochdruckzylinder und stößt den Stufenkolben nach unten.
- Nach dem Schliessen von Ventil V 2 und Öffnen von Ventil V1 fördert die Primärpumpe P weitere Flüssigkeit in den Niederdruckteil des Druckübersetzers womit der Stufenkolben nach oben gestossen wird. Auf der Druckseite wird ein dem Übersetzungsverhältnis entsprechender höherer Sekundärdruck erzeugt und zum Prüfling gefördert.
- Zum Entlasten des Prüflings Ventil V 3 öffnen.
- **Modell B:** Druckverstärker-System für zwei verschiedene Medien Flüssig-Flüssig.
- **Modell C:** Druckverstärker-System für zwei verschiedene Medien Flüssig-Gas.



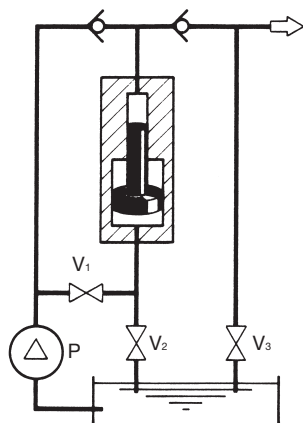
Systeme avec un seul fluide (Modèle A)

- Le même fluide est utilisé pour tester l'échantillon et pour entraîner le multiplicateur de pression, par exemple pour les essais sous pression et l'autofrettage.
- Avec les vannes V 1 et V 3 fermées et la vanne V 2 ouverte la pompe pneumatique primaire P alimente le fluide vers l'échantillon et en même temps dans la cylindrée HP du multiplicateur de pression. La cylindrée HP est remplie et le piston différentiel poussé vers le bas.
- Après avoir fermé la vanne V 2 et ouvert la vanne V 1, la pompe primaire P alimente la cylindrée basse pression du multiplicateur et pousse ainsi le piston différentiel vers le haut. Du côté haute pression une pression secondaire plus élevée est refoulée vers l'échantillon. Cette pression est en proportion avec le rapport multiplicateur.
- Pour décharger l'échantillon ouvrir vanne V 3.
- **Modèle B:** Système multiplicateur de pression pour deux fluides différents liquide-liquide.
- **Modèle C:** Système multiplicateur de pression pour deux fluides différents liquide-gaz.

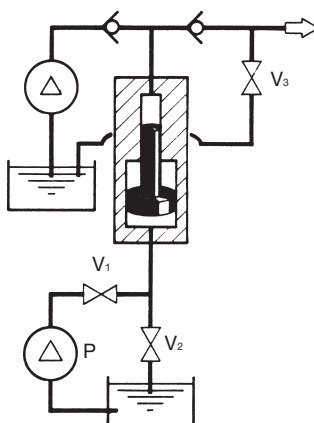
Single fluid intensifier system (Model A)

- The same fluid may be used to test the sample and to drive the pressure intensifier piston, e.g. for pressure tests and autofrettage.
- With closed valves V 1 and V 3 and open valve V 2 the air driven primary pump P feeds the fluid to the test sample and at the same time in the high pressure cylinder of the pressure intensifier. The fluid fills the high pressure cylinder and pushes the stepped piston down.
- After closing valve V 2 and opening valve V 1 the primary pump P feeds additional fluid into the low pressure side of the pressure intensifier and pushes the stepped piston upwards. On the high pressure side a secondary pressure is generated and fed to the test sample. This pressure is intensified according to the area ratio of the intensifier.
- To unload the test sample open valve V 3.
- **Model B:** Intensifier-system for two different fluids liquid-liquid.
- **Model C:** Intensifier-system for two different fluids liquid-gas.

Model A



Model B



Model C

