

**Druckluftbetriebener Membrankompressor – Air driven Diaphragm-type Gas Compressor – Compresseur à membrane à commande pneumatique**

**1000 bar  
14,500 PSI**

**Membrankompressor**

- Absolut saubere Verdichtung des Gases mit der Doppelmembrane in rostfreiem Stahl W.Nr. 1.4310.
- Speziell geeignet für den Einsatz in Ex-geschützten Räumen.
- In der Verfahrenstechnik z.B. zur Druckerzeugung in Reaktoren, Druckbehältern und isostatischen Pressen.
- Förderdruck einstellbar durch Variation des Antriebsluftdruckes.
- Erhöhte Sicherheit dank optimaler Spannungsverteilung im Kompressorkopf.
- Das zu verdichtende Gas wird von oben in den Kopf des Kompressors eingeführt und über die Membrane verdichtet. Unter erhöhtem Druck wird es über den zweiten Anschluss aus dem Kopf gefördert.
- Robuste Konstruktion und minimaler Verschleiss auch unter hohen Drücken, einfache Bedienung.
- Minimaler Platzbedarf, geringes Gewicht.
- Werkstoff: Rostfreier Stahl W.Nr. 1.4542 + 1.4310.
- Spezialanfertigungen (z.B. für H<sub>2</sub> oder O<sub>2</sub>) auf Anfrage.



**Compresseur à membrane**

- Compression absolument propre du gaz grâce aux doubles membranes en inox Z12 CN 17.07.
- Apte pour les zones anti-déflagrantes.
- Alimentation de réacteurs, autoclaves et presses isostatiques en génie chimique.
- Pression de refoulement ajustable par variation de la pression d'entraînement.
- Sécurité par la distribution optimale des contraintes dans la tête du compresseur.
- Le compresseur est alimenté en gaz par un raccord haute pression dans la tête du compresseur et le gaz comprimé est refoulé par le deuxième raccord.
- Construction solide avec usure minimale des joints, même sous hautes pressions.
- Encombrement minimal et poids réduit.
- Matériaux: Z6 CNU 17.04 (17-4 PH) + Z12 CN 17.07.
- Constructions spéciales (pour H<sub>2</sub> ou O<sub>2</sub>) sur demande.

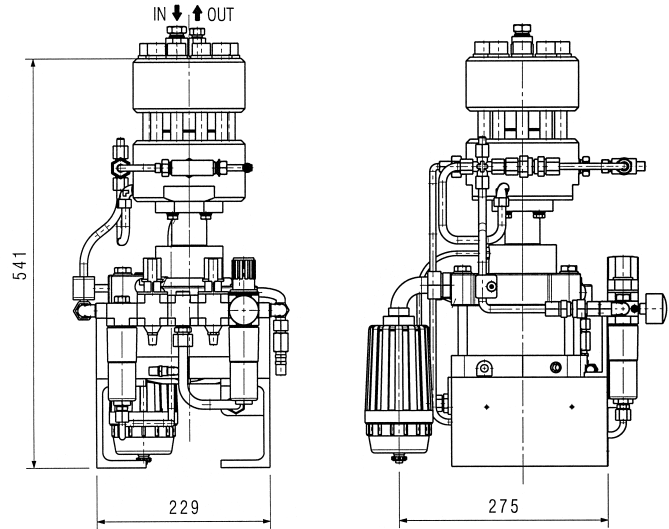
**Diaphragm-type Gas Compressor**

- Absolute clean compression of gases with the double diaphragm in stainless steel AISI 301.
- Specially suited for ex-proof applications.
- In process engineering to generate pressure in reactors, autoclaves and isostatic presses.
- Discharge pressure adjustable by variation of the air drive pressure.
- Maximum safety through optimum stress distribution in the compressor head.
- The gas inlet- and outlet-connections are located in the top of the compressor head.
- Sturdy construction and high wear resistance of the packings even at high pressures.
- Easy to handle, low weight, compact design.
- Material: Stainless steel 17-4 PH (AISI 630) + AISI 301.
- Special designs (for H<sub>2</sub> and O<sub>2</sub>) are available on request.

Max. Betriebsdruck Maximum pressure Pression maxi.	Primärdruck Suction pressure Pression d'aspiration	Artikel-Nr. – Part No. – Référence für – for – pour		
bar	max.	Inerte Gase Inert Gases Gazes inertes	Wasserstoff Hydrogen Hydrogène	Sauerstoff Oxygen Oxygène
1000	20–200 bar	750.2102	750.2102-H <sub>2</sub>	750.2102-O <sub>2</sub>

**Druckluftbetriebener Membrankompressor – Air driven Diaphragm-type Gas Compressor – Compresseur à membrane à commande pneumatique**
**1000 bar  
14,500 PSI**
**Technische Daten**

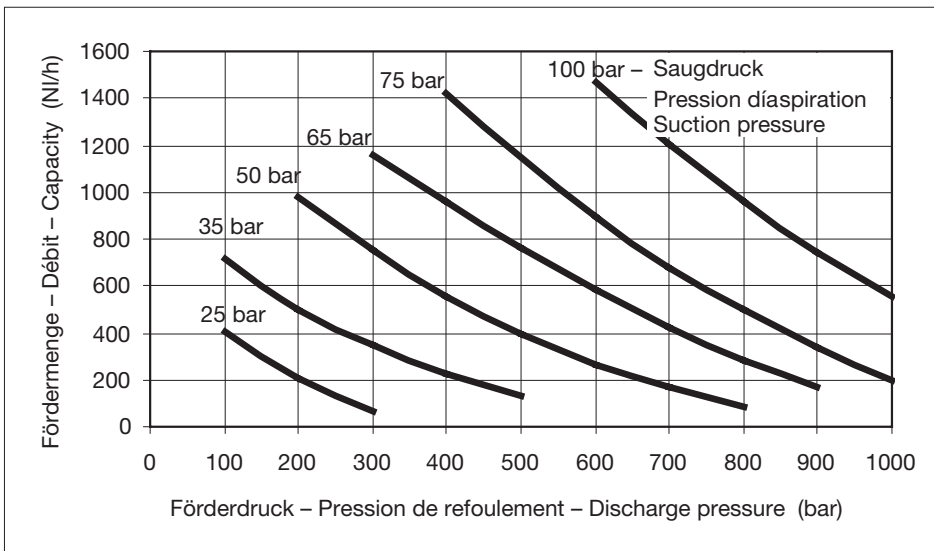
Max. Betriebsdruck:	1000 bar
Saugdruck gasseitig:	min. 20 bar max. 200 bar
Gas-Fördermenge:	siehe Diagramm
Gasanschlüsse:	IN: 3/8 HP (M20 x 1.5) OUT: 1/4 HP (M16 x 1.5)
Druckluftversorgung:	6–7 bar
Druckluftverbrauch:	max. 60 Nm <sup>3</sup> /h
Druckluftanschluss:	Serto-Anschluss für Rohr AD 12 mm oder Schlauch ID 12 mm
Gewicht:	35 kg


**Données techniques**

Pression de refoulement maxi.:	1000 bar
Pression d'aspiration:	mini. 20 bar maxi. 200 bar
Débit:	voir diagramme
Raccords gaz:	Asp.: 3/8 HP (M20 x 1.5) Ref.: 1/4 HP (M16 x 1.5)
Pression d'entraînement:	6–7 bar
Consommation de l'air d'entraînement :	max. 60 Nm <sup>3</sup> /h
Raccord d'air:	Serto-connection pour tube dia. ext. 12 mm ou flexible dia. int. 12 mm
Poids:	35 kg

**Technical Data**

Max. discharge pressure:	1000 bar
Suction pressure:	min. 20 bar max. 200 bar
Capacity:	see diagramme performance curve
Gas connections:	IN: 3/8 HP (M20 x 1.5) OUT: 1/4 HP (M16 x 1.5)
Air drive pressure:	6–7 bar
Air consumption:	max. 60 Nm <sup>3</sup> /h
Air drive connection:	Serto-connection for OD 12 mm tubing or ID 12 mm hose
Weight:	35 kg



Fördermenge (NI/h) in Abhängigkeit des Saugdruckes und des Förderdruckes, gemessen mit N<sub>2</sub> bei Druckluftversorgung von 6 bar.

Débit (NI/h) en dépendance de la pression d'aspiration et de la pression de refoulement, mesuré avec de l'azote et une pression d'air d'entraînement de 6 bar.

Capacity (NI/h) in dependence of the suction pressure and the discharge pressure, measured with nitrogen and an air drive pressure of 6 bar.