

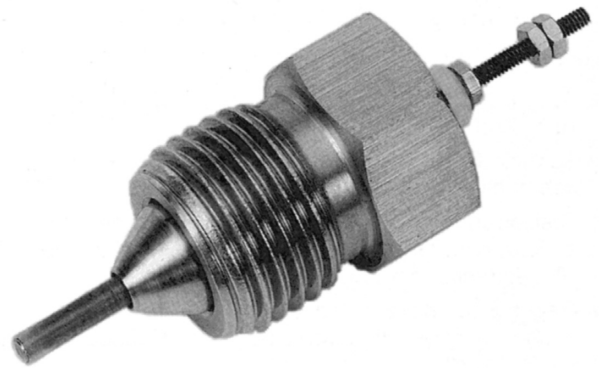
**Stromdurchführungen – Electr. connectors – Connections élect.**

max. 7000 bar  
max. 100,000 PSI

Werkstoffe: 1.4542 + PTFE Materials: 17-4 PH + PTFE Matériaux: Z6 CNU + PTFE

**Einzel-Stromdurchführungen**

- Zum Übermitteln von elektrischen Messdaten, sowie zum Anspeisen und Steuern der Heizleistung in Hochdruckbehältern.
- Zum Verbinden von Steuerleitungen und Herausführen von elektrischen Messleitungen aus Hochdruckgeräten.
- Diese selbstdichtende Stromdurchführung ist elektrisch isoliert und dichtet druckunterstützt gegen den Behälterinnendruck.
- Zum Verbinden der Anschlussdrähte sind die Stromdurchführungen aussen mit zwei Muttern ausgerüstet und innen als Rohr ausgebildet  $\varnothing 2 \times \varnothing 0.7 \text{ mm}$
- Länge "L" des Leiters im Hochdruckbehälter mit Isolation nach Kundenwunsch. Standard-Länge L ist 50 mm. Gewünschte Länge bitte mit der Bestellung spezifizieren.
- Betriebstemperatur:  $-50^\circ\text{C}$  bis  $+175^\circ\text{C}$ , Strom: max. 10A, Durchschlagswiderstand:  $>10^{11} \text{ Ohm}$ .  
**Achtung:** Stromdurchführungen nur mit **nichtleitenden Medien** einsetzen, oder Leiter entsprechend isolieren.
- Als komplette Einzelstromdurchführungen lieferbar für den direkten Einbau in die Standard-SITEC-Hochdruckanschlüsse 1/4 HP, 3/8 HP und 9/16 HP.
- Ab Lager lieferbar.
- Spezialanfertigungen auf Anfrage.



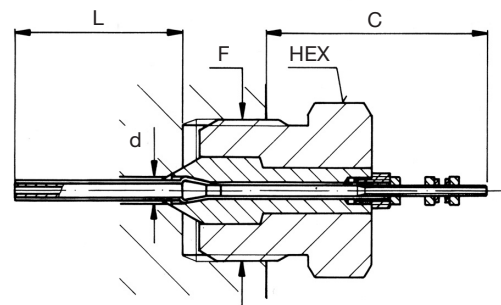
**Mono-Connections électriques**

- Pour la transmission de valeurs de mesure ainsi que pour l'alimentation et le contrôle du courant de chauffage dans des enceintes haute pression.
- Pour raccorder des lignes pilotes et pour sortir des lignes de mesure d'appareils haute pression.
- Ces connections électriques sont isolées et font étanchéité contre la pression interne de l'enceinte.
- Pour fixer les fils à raccorder, les bouts des connections sont équipés de 2 écrous à l'extérieur et à l'intérieur ils ont la forme d'un tube  $\varnothing 2 \times \varnothing 0.7 \text{ mm}$ .
- Le fil avec isolation est livrable en différentes longueurs "L". La longueur L standard est 50 mm. Veuillez spécifier s.v.p. les longueurs désirées à la commande.
- Température:  $-50^\circ\text{C}$  à  $+175^\circ\text{C}$ , Courant maxi.: 10A, Résistance diélectrique:  $>10^{11} \text{ Ohm}$ .  
**Attention:** Appliquer seulement avec **des fluides non-conductibles** ou avec des conducteurs isolés.
- Les Mono-connections électriques sont en vente pour le montage dans les raccords standard SITEC 1/4 HP, 3/8 HP et 9/16 HP.
- Livrables sur stock.
- Fabrications spéciales sur demande.

**Electrical Single Connectors**

- To transmit electrical measuring data as well as to feed and control the heating capacity in high pressure vessels.
- To connect control leads and to insert electrical measuring leads into high pressure apparatus.
- This self-sealing high pressure lead is insulated and seals against the internal vessel pressure.
- To connect the wires, the leads have two nuts on the outside and are shaped as tube OD 2 mm x ID 0.7 mm on the inside.
- Different lengths "L" of the lead in the HP vessel with insulation are available. Standard length L is 50 mm. Please specify the required length with the order.
- Operating temperature:  $-50^\circ\text{C}$  to  $+175^\circ\text{C}$ , Current: max. 10A, Insulating resistance:  $>10^{11} \text{ Ohm}$ .  
**Caution:** Only to be used with **non-conductive fluids** or insulated conductors.
- Complete electrical single connectors available for assembly in standard SITEC HP-connections 1/4 HP, 3/8 HP and 9/16 HP.
- Available from stock.
- Special designs on request.

Druck Pressure Pression	HP-Anschluss HP-Connection Raccordements HP		DN $\varnothing$ Orifice Pass. d	Artikel-Nr. Part No. Référence	Abmessungen Dimensions Dimensions	
	F inch	F mm			HEX	C
4000 bar	9/16 HP	M 26 x 1.5	5.0	770.8150	27	25
	3/8 HP	M 20 x 1.5	3.0	770.8250	22	28
	1/4 HP	M 16 x 1.5	3.0	770.8350	24/22	66



**Stromdurchführungen – Electr. connectors – Connections électr.**

Werkstoffe: 1.4542 + PTFE Materials: 17-4 PH + PTFE Matériaux: Z6 CNU + PTFE

max. 7000 bar  
max. 100,000 PSI**Mehrfach-Stromdurchführungen**

- Mehrfach-Stromdurchführungen sind mit einer äusseren O-Ring-Dichtung oder mit Bridgman-Dichtung erhältlich.
- Die technisch aufwendiger gebaute Bridgman-Dichtung wird v.a. für Anwendungen mit hohen Drücken und hohen Temperaturen eingesetzt. Durch das Bridgman-Prinzip wird in der Dichtung ein den Innendruck um ca. 50% übersteigender Druck erzeugt, womit eine Leckage absolut ausgeschlossen ist.
- Das Konzept der elektrischen Stromleiter ist identisch mit demjenigen der Einzel-Stromdurchführungen.
- Die äusseren Dichtungen der Mehrfach-Stromdurchführungen sind aus PTFE. Durch deren chemische Beständigkeit und hohen Diffusionswiderstand sind die Stromdurchführungen vielseitig einsetzbar.
- Alle Mehrfach-Stromdurchführungen sind mit 1 bis 7 elektrischen Verbindungen erhältlich.
- Einbaumasse auf Anfrage.
- Spezialanfertigungen nach Kundenwunsch erhältlich.

**Multi-Connections électriques**

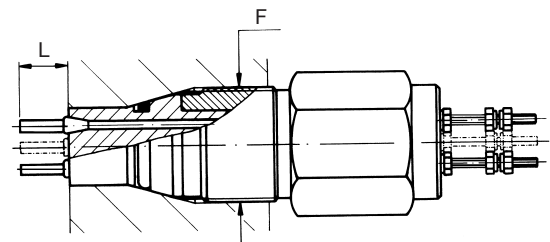
- Les multi-connections électriques sont fabriquées avec des joints extérieurs toriques ou avec un joint Bridgman.
- Le joint Bridgman, plus sophistiqué, est appliqué pour les pressions et températures plus élevées. Basé sur le principe Bridgman, une pression dépassant de env. 50% la pression interne est engendrée dans le joint. Une fuite est donc absolument exclue.
- La construction des conducteurs électriques est identique avec celle des mono-connections électriques.
- Les joints extérieurs des multi-connections électriques sont en PTFE. Avec leur bonne résistance chimique et leur haute résistance à la diffusion, ces connections électriques peuvent être appliquées dans la plupart des cas.
- Toutes les multi-connections électriques peuvent être fournies avec 1 à 7 connections électriques.
- Dimensions de montage sur demande.
- Fabrications spéciales à la demande du client.

**Electrical Multi-Connectors**

- Electrical multi-connectors are available with an external O-Ring seal or a Bridgman closure.
- The sophisticated Bridgman closure is used in high pressure and high temperature applications. Based on the Bridgman principle, a pressure of approximately 50% above the internal pressure is generated in the packing rings. Therefore leakage is absolutely excluded.
- The design of the electrical leads is identical with that of the single electrical connectors.
- The external seal rings in both multi-connector models are in PTFE. Based on their high chemical and diffusion-resistance these electrical connectors can be used in most applications.
- All electrical multi-connectors are available with 1 to 7 electrical leads.
- Dimensions of assembly on request.
- Special custom-built designs are available on request.

**O-Ring / Joint torique**

Druck Pressure Pression	Temperatur Temperature Température	Anschluss Connection Raccordement	Leiter Lead Fil	Artikel-Nr. Part No. Référence	Anzahl Kabel No. of leads Nombre de fils
max. bar	°C	F	L mm		Index zu Art.-Nr. Add to part no. Ajouter à la réf.
1000	150	M 20 x 1.5	10	770.8830	-1 -2 -3 -4
1000	150	M 36 x 2	10	770.8830	-5 -6 -7

**Bridgman**

Druck Pressure Pression	Temperatur Temperature Température	Anschluss Connection Raccordement	Leiter Lead Fil	Artikel-Nr. Part No. Référence	Anzahl Kabel No. of leads Nombre de fils
max. bar	°C	F	L mm		Index zu Art.-Nr. Add to part no. Ajouter à la réf.
1000	150	M 20 x 1.5	10	770.8930	-1 -2 -3 -4
1000	150	M 36 x 2	10	770.8930	-5 -6 -7
2000	150	M 36 x 2	10	770.8940	-5 -6 -7
7000	150	M 26 x 1.5	10	770.8960	-1 -2 -3 -4
7000	150	M 60 x 2	10	770.8960	-5 -6 -7

