

Manometer – Pressure Gauges – Manomètres

max. 7000 bar
max. 100,000 PSIRohrfeder-Manometer

- Gehäuse: NG 160 mm, 1.4301, Sicherheitsgehäuse nach DIN 16006
- Anzeigegenauigkeit: $\pm 1\%$ vom Endwert (Klasse 1.0)
- Messstofftemperatur: max. 100°C
- Umgebungstemperatur: max. 60°C
- Max. Betriebsdruck: ca. 80% vom Endwert (Empfehlung)
- Anschluss: SITEC 1/4HP f, radial unten
- Ausführung: Komplett Edelstahl mit Sicherheitsglas
- Spezialausführungen auf Wunsch erhältlich

Optionen

- Genauigkeitsklasse 0.6, Flüssigkeitsfüllung, Frontring für Schalttafelmontage, Schaltkontakte

Manomètre avec Tube-Ressort

- Boîte: Grandeur nominale 160 mm, 1.4301, IP65, boîte de sécurité selon DIN 16006
- Précision: $\pm 1\%$ de E.M. (classe 1.0)
- Température de fluide: 100°C maxi.
- Température ambiante: 60°C maxi.
- Pression de service env. 80% de E.M. (recommandation)
- Connexion: SITEC 1/4HP f, radial vers le bas
- Construction: Complètement en inox avec verre de sécurité
- Constructions spéciales sur demande

Options

- Class de précision 0.6, remplissage avec liquide, bordure avant pour montage sur tableau, interrupteurs

Bourdon Tube Pressure Gauge

- Housing: Diameter 160 mm, 1.4301, safety housing according DIN 16006
- Accuracy: $\pm 1\%$ of full scale (class 1.0)
- Fluid temperature: 100°C max.
- Environmental temperature: 60°C max.
- Max. operating pressure approx. 80% of full scale (recommendation)
- Connection: SITEC 1/4HP f, radial at the bottom
- Design: Completely in stainless steel with safety glass
- Special designs available on request

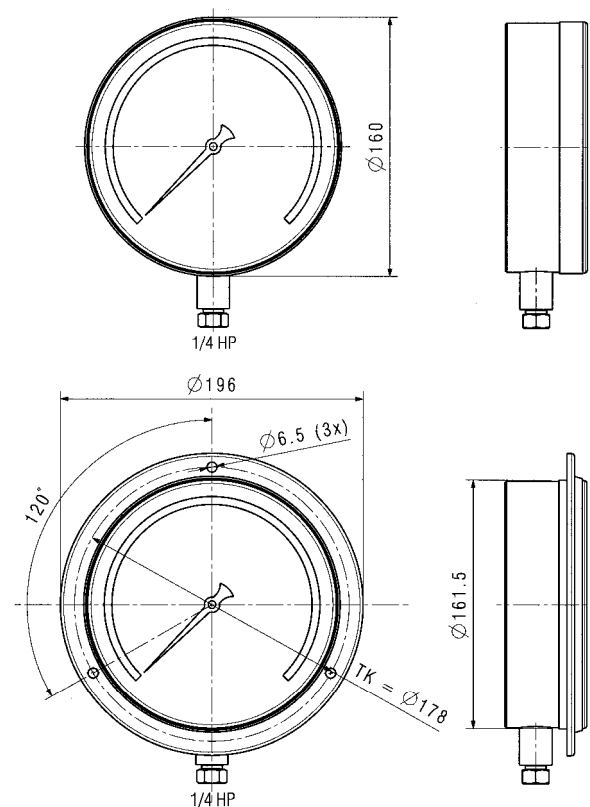
Options

- Accuracy class 0.6, filled with liquid, front ring for panel mounting, limit switches

Anzeigebereich Pressure range Etendue de mesure	Art.-Nr. Part No. Référence
bar	Standardausführung Type standard Standard design
0 – 100	770.4095
0 – 250	770.4115
0 – 400	770.4125
0 – 600	770.4135
0 – 1000	770.4145
0 – 1600	770.4155
0 – 2500	770.4165
0 – 4000	770.4175
0 – 7000	770.4195

Standard-Options

flüssigkeitsgefüllt rempli avec liquide filled with liquid 770.4..5-g	mit Frontring avec bordure avant with front ring 770.4..5-f
flüssigkeitsgefüllt + Frontring rempli avec liquide + bordure avant filled with liquid + front ring 770.4..5-fg	



Andere Optionen auf Anfrage. Additional options on request. Des options différentes sur demande.